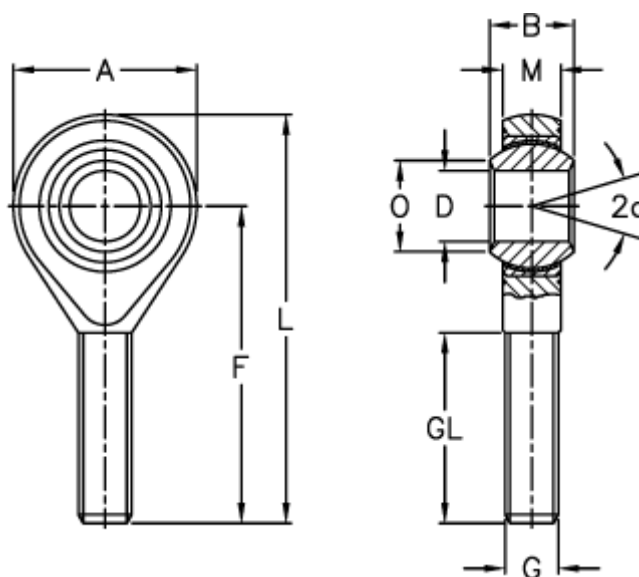


Varenummer: 03022022
 Beskrivelse: Fluro ledhoved GARSW 22-RR
 Komplet rustfast

Mål



A	= 54	L	= 111
a (grader)	= 15	M	= 20
B	= 28	O	= 25.8
D	= 22	Statisk belastning C0 (kN)	= 100
Dynamisk belastning C (kN)	= 97	Tilladelige o/min	= 170
F	= 84	Vægt (g)	= 443
g	= M22x1,5		
GL	= 51		